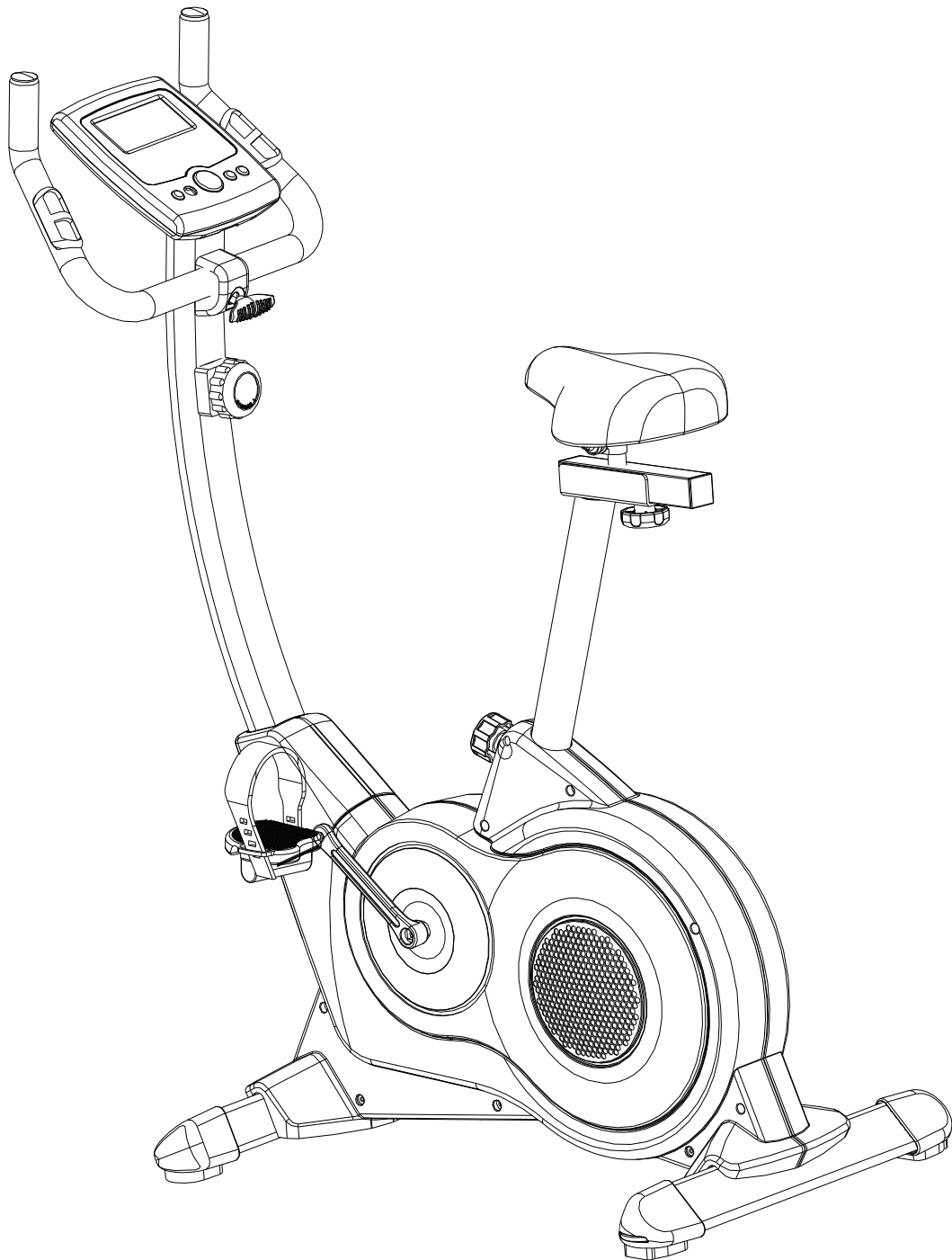




## Abilica SportBike

Art. nr. 555 027

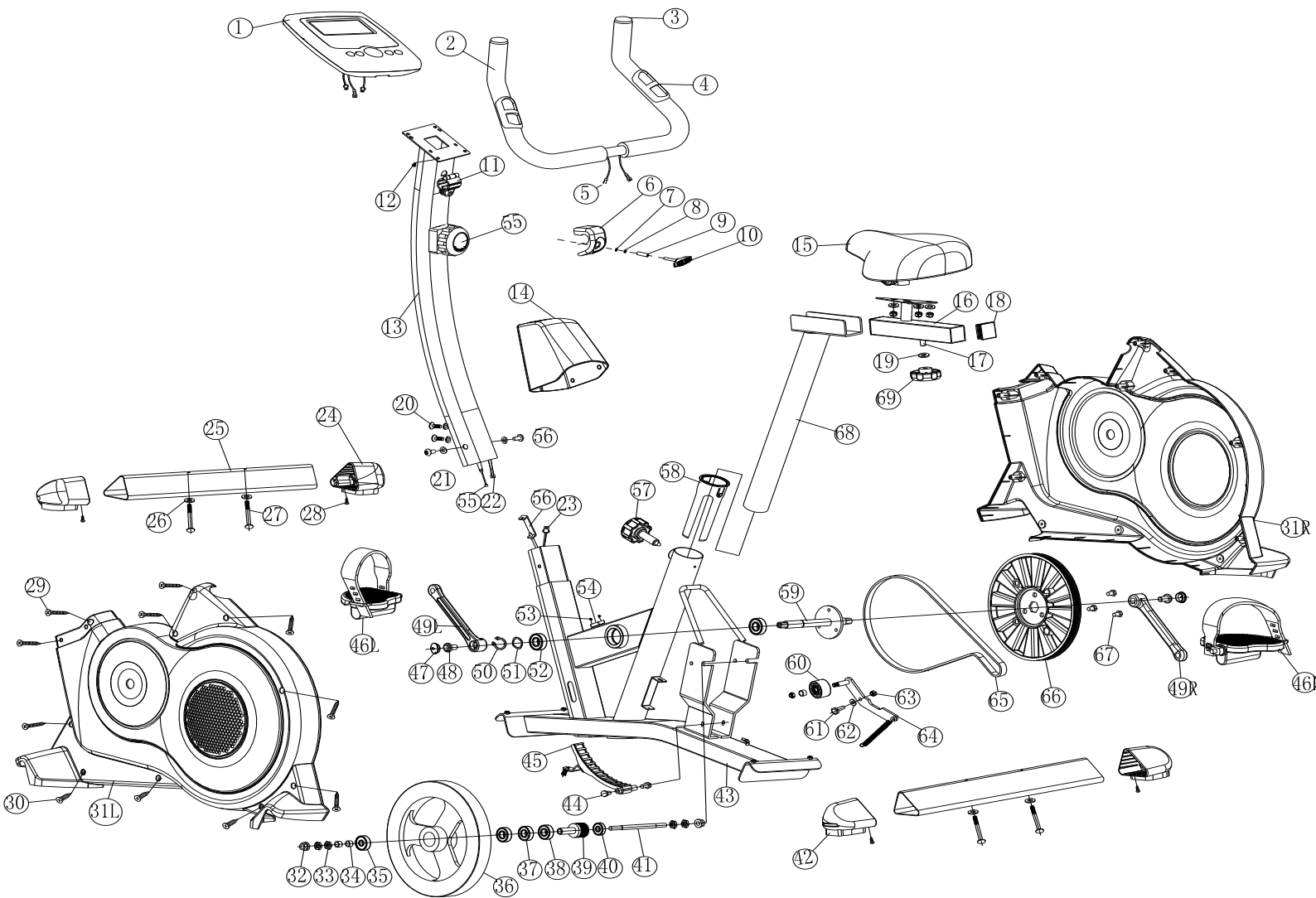


Modell CL-1500

## INNHold / INNEHÅLL CONTENTS

3			Deletegning / Sprängskiss / Parts drawing
4			Deleliste / Dellista / Parts List
5			Montering / Assembly
8			Viktig informasjon
9			Betjening av computeren
11			Reklamasjonsvillkår
12			Kontaktinformasjon
13			Viktig information
14			Betjening av datoren
16			Reklamationsvillkor
17			Kontaktinformation
18			Important information
19			Operating the console
21			Warranty regulations
22			Contact information

# DELETEDGNING / SPRÄNGSKISS / PARTS DRAWING

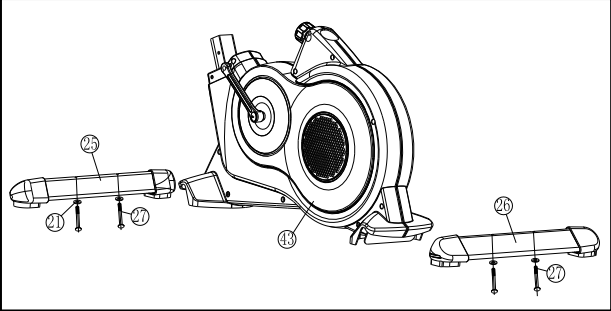


## DELELISTE / DELLISTA / PARTS LIST

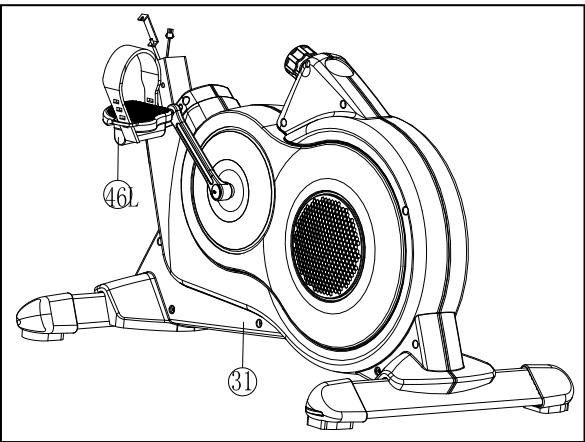
1	Computer	1	38	Bearing	2
2	Handlebar	2	39	Small Pulley	1
3	End cap	2	40	Bearing	1
4	Hand Pulse	2	41	Axis For Flywheel	1
5	Hand Pulse wire	2	42	Rear Stabilizer	2
6	Bolt cover	1	43	Main Frame	1
7	Flat Washer	1	44	Screw	2
8	Spring Washer	1	45	Magnet Set	1
9	Steel Bush	9	46	Pedal(L/R)	1/1
10	T-Shape Knob	1	47	End Cover for crank	2
11	bolt	1	48	Screw	2
12	M5 Screw For Computer	4	49	Crank(L/R)	1/1
13	Upright Post	1	50	C-shape buckle	1
14	Top Cover	1	51	Bearing	2
15	Saddle	4	52	M3 Screw For Computer	2
16	Movement plate	1	53	Sensor Box	1
17	3/8" welding screw	1	54	Motor	1
18	Square bushing	2	55	Tension wire (UPPER)	1
19	φ10 Flat Washer	1	56	Tension wire (LOWER)	1
20	M8 Screw	4	57	Plastic Bush For Seat Post	1
21	Half Washer	4	58	Axis For Crank	1
22	8P Plug(Upper)	1	59	Idle Wheel	1
23	8P Plug(Below)	1	60	Flat Washer	1
24	Front Stabilizer	2	61	Screw	1
25	Tube	2	62	Flat Washer	1
26	Flat Washer	4	63	Nylon Nut	2
27	Carriage Bolt	4	64	Idle Pole	1
28	Bolt For Cover	4	65	Belt	1
29	Bolt For Cover	8	66	Big Pulley	1
30	Bolt For Cover	3	67	Screw	3
31	Cover(L/R)	1/1	68	Slide Seat Post	1
32	Nut For Flywheel	2	69	3/8" knob	1
33	3/8"Nut	4			1
34	Bush	2			2
35	Bearing	1			1
36	Flywheel	1			1
37	One Way Bearing	1			1

# MONTERING / ASSEMBLY

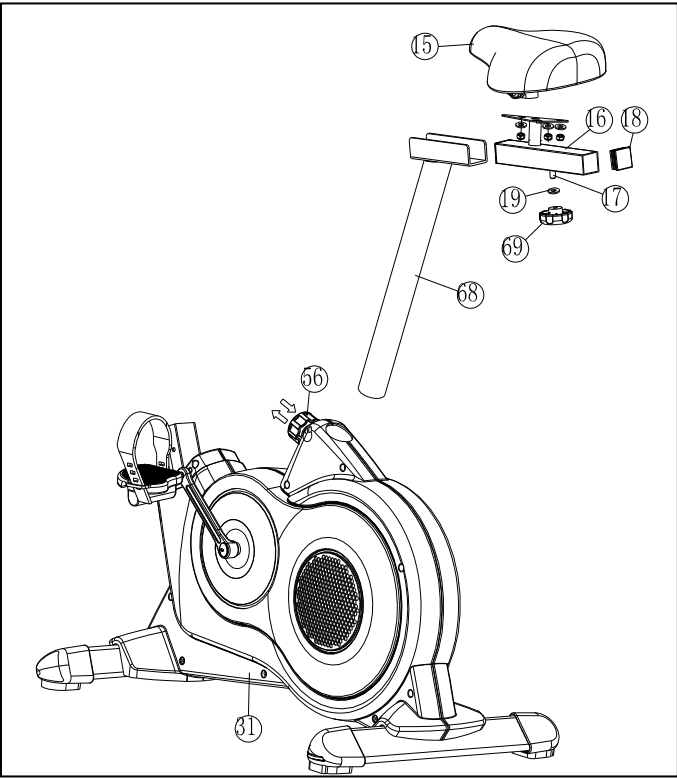
## Step 1



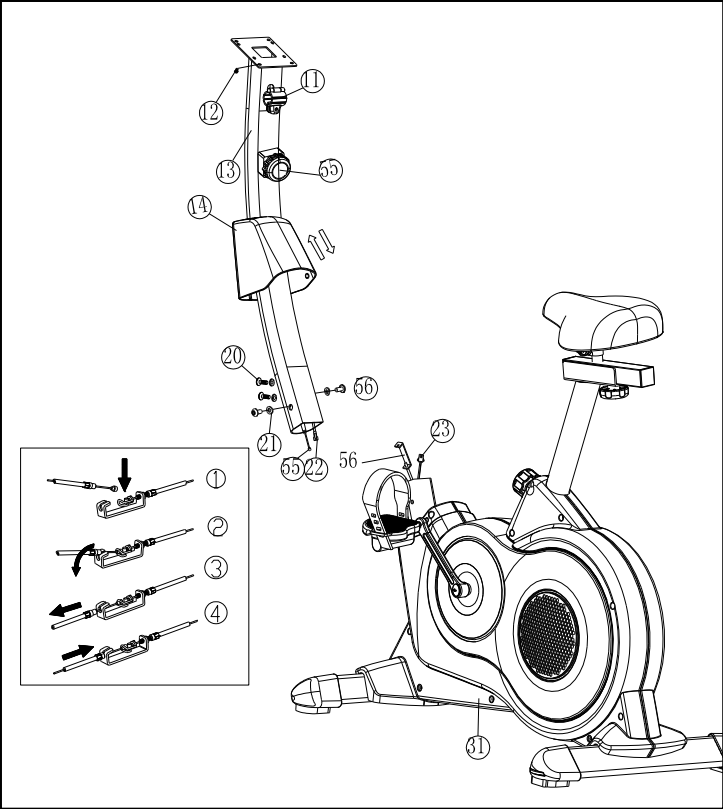
## Step 2



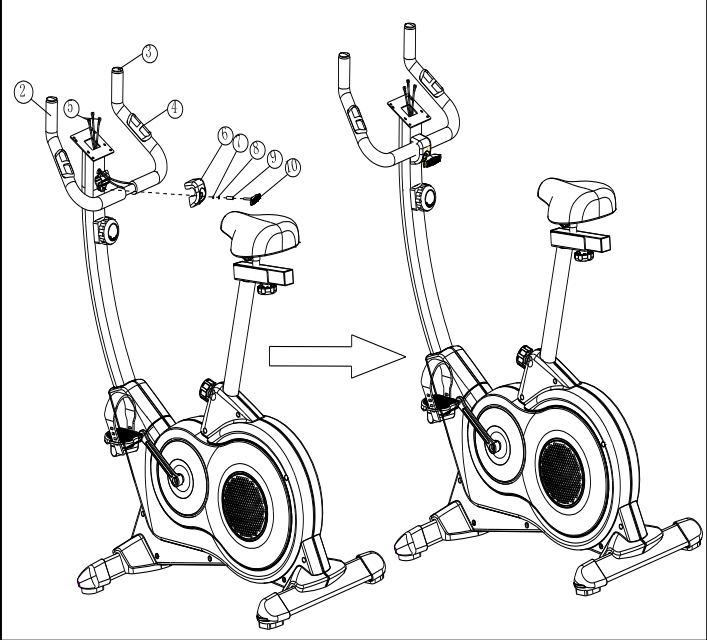
## Step 3



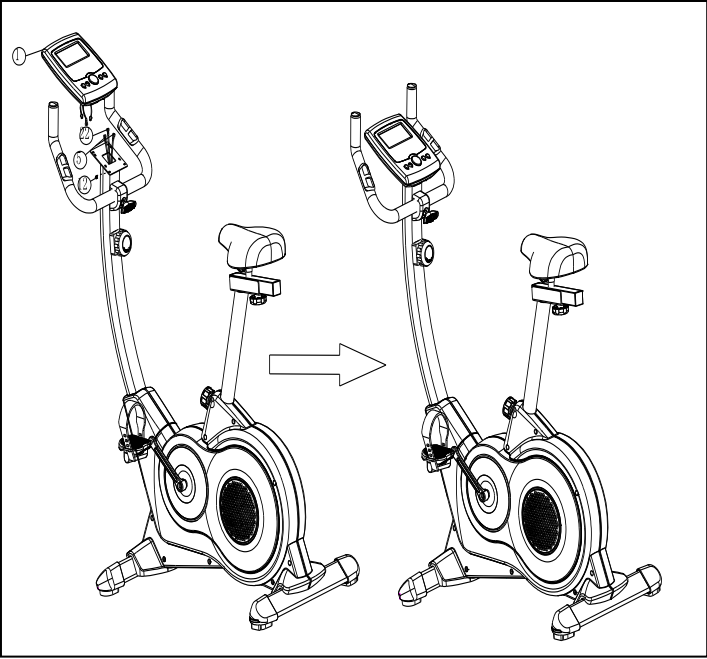
**Step 4**

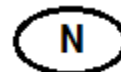


**Step 5**



**Step 6**





## VIKTIG INFORMASJON

Bruksområdet for dette treningsapparatet er hjemmetrening.

Sykkelen skal kun brukes som beskrevet i denne bruksanvisningen.

Eieren av sykkelen er ansvarlig for at alle brukere er kjent med disse sikkerhetsreglene.

Under montering; sørg for at alle skruer og muttere sitter på rett plass og at de entrer skikkelig, før du begynner å stramme noen av dem.

Plasser sykkelen på et flatt og jevnt underlag.

Sykkelen må ikke brukes utendørs, eller i rom med unormalt høy luftfuktighet. Det er ikke anbefalt å bruke sykkelen i garasje, carport eller på overbygget terrasse.

Det anbefales å benytte en underlagsmatte, for å eliminere sjansene for at gulv eller gulvbelegg tar skade i.f.m. bruk av sykkelen.

Sykkelen skal oppbevares tørt og frostfritt. Displayet bør aldri utsettes for direkte sollys.

Før hver bruk; påse at alle skruer og muttere er godt strammet til. Dersom det oppdages løse eller defekte deler; sørg for at ingen benytter seg av sykkelen før den er i tilfredsstillende stand igjen.

Bruk alltid sko med en god gummisåle ved bruk av sykkelen.

Sykkelen skal kun benyttes av en person av gangen.

Denne sykkelen er ikke konstruert for stående sykling. Sitt alltid på setet under bruk.

Ved justering av sete og styre; se til at justeringsskruer er godt strammet før du tar sykkelen i bruk. Løse justeringsskruer fører til mer bevegelse og raskere slitasje enn nødvendig

Barn må ikke benytte sykkelen uten tilsyn, og bør heller ikke være i nærheten når sykkelen er i bruk av andre.

Sykkelen bør ikke benyttes av personer med vekt over 120 kg.

Sykkelen bør ikke brukes i.f.m. medisinsk eller fysikalsk behandling, med mindre det er spesielt anbefalt av lege eller fysioterapeut.

Det tas forbehold om trykkfeil i manualen.



## HVORDAN BETJENE COMPUTEREN



### KNAPPENE

ENGELSK	NORSK	BESKRIVELSE
RECOVERY	FORMTEST	Iverksetter formtestfunksjonen
MODE	FUNKSJON	Veksler mellom de ulike funksjonene
RESET	NULLSTILL	Nullstiller de ulike parameterne
TTL / RESET	TOTAL NULSTILL	Nullstiller all informasjon i computeren

Bruk + / - knappen til å stille inn de ulike parameterne, ved å dreie knappen med eller mot klokken.



## DISPLAYET

- SPEED** Viser hastigheten. Maks. hastighet er 99,9 km.
- RPM** Viser antall tråkk per minutt. (Runder Per Minutt) Veksler hvert 6. sekund med hastigheten.
- TIME** Viser akkumulert treningstid, fra 00:00 til 99.59  
Du kan også forhåndsinnstille ønsket treningstid ved å bruke SET-knappen når TIME blinker. Hver trykk tilsvarer 1 min.  
Når valgte treningstid er nådd, vil en alarm pipe i 8 sek. og tiden vil starte og telle oppover.
- DISTANCE** Viser akkumulert distanse fra 00:00 til 99.99 km.  
Du kan også forhåndsinnstille ønsket distanse ved å bruke SET-knappen når DISTANCE blinker. Hvert trykk tilsvarer 0,5km.  
Når valgte distanse er nådd, vil en alarm pipe i 8 sek. og distansen vil starte og telle oppover.
- CALORIES** Viser akkumulert kaloriforbruk fra 0 til maks. 999 kalorier.  
Du kan også forhåndsinnstille ønsket kaloriforbruk ved å bruke SET-knappen når CALORIES blinker. Hvert trykk tilsvarer 10 kalorier.  
Når valgte kaloriforbruk er nådd, vil en alarm pipe i 8 sek. og kaloriforbruke starte og telle oppover.  
(Denne funksjonen er kun en indikasjon og kan ikke brukes i medisinsk sammenheng.)
- PULSE** Viser din puls.

## HÅNDPULSFUNKSJONEN

For å få frem rett puls må du holde hendene på begge pulssensorene når du trener. Etter 15-30 sek. vil pulsen vises på displayet.

## RECOVERY

For å teste gjenvinningstiden av hjerterytmen, er computeren utstyrt med en spesiell funksjon for å vise status på hjerterytmen. Denne funksjonen måler hvor mye pulsen faller i løpet av ett minutt, og vil ut fra denne målingen gi en indikasjon på brukerens generelle form. Etter å ha syklet en stund, stopp og trå, hold på pulssensorene og trykk RECOVERY. Computeren vil da stoppe alle funksjoner bortsett fra tid, som teller ned fra 00:60 – til 00:00. Når du når 00:00 vil displayet vise status på hjerterytmen gradert fra F1 til F6, hvor F1 er best og F6 dårligst. Du kan altså bruke sykkeltreningen for å forbedre status på hjerterytmen dag for dag fra F6 til F1. Trykk RECOVERY en gang til for å komme tilbake til hovedmeny.

## FORHÅNDSINNSTILLING

Alle forhåndsinnstilte verdier vil telle nedover fra programmert verdi til 0. Når programmert verdi har telt helt ned, vil computeren pipe og verdiene vil begynne å telle oppover.

## RETNINGSLINJER FOR REKLAMASJONSBEHANDLING

N

Reklamasjonsbestemmelsene omhandler produkter brukt til hjemmetrening. For bedriftsmarkedet finnes egen oversikt over garantibestemmelser for semi-proff utstyr.

Komponentene som trimutstyr er satt sammen av er i hovedsak delt inn i tre hovedgrupper; **Slitedeler**, **Andre utskiftbare komponenter** og **Konstruksjon/rammeverk**.

Med **Slitedeler** menes deler som man ved normal bruk vil måtte påregne og bytte ut med jevne mellomrom. Herunder sorterer deler som bremseklosser, trinser, vaiere, justeringsskruer kulelager, strikker, fjærer og lignende. Ifølge kjøpslov/forbrukerkjøpslov er det ingen lovfestet reklamasjonsrett på slike deler. Men vi gir ett års garanti på disse delene.

*NB. For at det skal være tillatt å markedsføre eller omtale kjøpsvilkår som en GARANTI, forutsetter det at de gir kjøper vesentlig bedre rettigheter enn det som følger av loven. Normal REKLAMASJONSRETT er **ulovlig** å omtale som GARANTI i salgs- eller markedsføringsmateriell.*

Med **Andre utskiftbare komponenter** menes alle andre løse deler som finnes på apparatene. Eksempler på slike deler kan være seteputer, polstringer, pedaler, treningscomputere og annen elektronikk. På denne typen deler gjelder den lovfestede reklamasjonsretten på to år, forutsatt at de ikke er utsatt for unormal ytre påvirkning.

Unntatt fra denne kategorien er motorer til tredemøller.

For alle tredemøllemotorer gjelder en fem års reklamasjonsrett, forutsatt at de ikke er utsatt for unormal ytre påvirkning eller unødvendig slitasje gjennom manglende vedlikehold.

Med **Konstruksjonsdeler / rammeverk** menes hovedbestanddelene i treningsapparatet, dvs. stålkonstruksjoner og tilhørende sveisesømmer.

For denne typen deler gjelder en fem års reklamasjonsrett, forutsatt at de ikke er utsatt for unormal ytre påvirkning.

Lengre garantier/livstidsgarantier på rammeverk vil evt. være spesifisert for hvert enkelt produkt.

## **VIKTIG VEDRØRENDE SERVICE**

Om det skulle oppstå problemer av noe slag, ber vi dere kontakte Mylna servicesenter. Her sitter det konsulenter med spesiell kompetanse til å hjelpe deg med spørsmål rundt produktet, montering eller feil og mangler.

Du kan også se på hjemmesiden [www.mylناسport.no/service](http://www.mylناسport.no/service). Her vil det ligge mye nyttig informasjon rundt produktene.

**VI ØNSKER AT DU SKAL KONTAKTE OSS FØR DU EVENTUELT GÅR TILBAKE TIL BUTIKKEN MED PRODUKTET:**

**Kundeservice: 32 27 27 27**

Når du kontakter oss bør du ha denne brukerveiledningen tilgjengelig.

## **BESTILLING AV RESERVEDELER:**

Kontakt eller skriv til:

Kundeservice: 32 27 27 27

Mail: [service@mylnاسport.no](mailto:service@mylnاسport.no)

Når du bestiller reservedeler er det viktig at du tar med følgende informasjon:

- Modellnummeret på produktet.
- Navnet på produktet.
- Serienummeret på produktet.
- Nummeret på reservedelene (se deletegning og deleliste lengst frem i manualen)



## VIKTIG INFORMATION

Användningsområdet för detta träningsredskap är hemmaträning.

Träningsredskapet får endast användas enligt beskrivningen i denna bruksanvisning.

Träningsredskapets ägare ansvarar för att alla användare har satt sig in i dessa säkerhetsföreskrifter.

Vid montering: se till att alla skruvar och muttrar sitter på rätt plats och att de är ordentligt införda innan du börjar spänna dem.

Placera träningsredskapet på ett plant och jämnt underlag.

Träningsredskapet får inte användas utomhus eller i rum med onormalt hög luftfuktighet. Du rekommenderas inte att använda träningsredskapet i ett garage, en carport eller på en överbyggd terrass.

Du rekommenderas att använda en underlagsmatta för att eliminera risken för att golv eller golvbeläggningen tar skada då träningsredskapets används.

Träningsredskapet ska förvaras torrt och frostfritt. Displayen bör aldrig utsättas för direkt solljus.

Före varje användningstillfälle: kontrollera att alla skruvar och muttrar är ordentligt åtdragna. Om du upptäcker lösa eller defekta delar: se till att ingen använder träningsredskapet förrän det befinner sig i tillfredsställande skick igen.

Bär alltid skor med en bra gummisula när du använder träningsredskapet.

Endast en person åt gången får använda träningsredskapet.

Denna cykeln är inte avsett för stående cykling. Sitt alltid på sätet under användning.

Vid justering av säte och styre: se till att justeringsskruvarna är ordentligt åtdragna innan du använder träningsredskapet. Löst sittande justeringsskruvar orsakar mer rörelse och snabbare slitage än nödvändigt

Barn får inte använda träningsredskapet utan tillsyn, och bör inte heller befinna sig i närheten när någon annan använder träningsredskapet.

Träningsredskapet bör inte användas av personer som väger över 120 kg.

Träningsredskapet bör inte användas i samband med medicinsk eller fysiologisk behandling, såvida inte detta ordinerats specifikt av läkare eller fysioterapeut.

Vi förbehåller oss eventuella tryckfel i bruksanvisningen.

## BETJÄNING AV TRÄNINGSDATORN



### KNAPPARNA

ENGELSK	SVENSK	BESKRIVNING
RECOVERY	FORMTEST	Startar formtest funktionen
MODE	FUNKTION	Växlar mellan de olika funktionerna
RESET	NULLSTÄLL	Nullställer olika parametrar
TTL / RESET	TOTAL ÅTERSTÄLL	Återställer all informationen i datorn

Använd + / - knappen för att ställa in olika parametrar, genom att vrida knappen medurs eller moturs.



## DISPLAYEN

<b>SPEED</b>	Visar hastighet. Max. hastighet är 99,9 km
<b>RPM</b>	Visar antalet spår per minut. (Rounds Per Minute)
<b>TIME</b>	Visar ackumulerade tid, från 00:00 till 99.59 Du kan också konfigurera längden med hjälp av SET-knappen när TIME blinkar. Varje steg motsvarar 1 min. När det valda värdet nås, larm piper till 8 sek. och tiden startar och räkna uppåt.
<b>DISTANCE</b>	Visar den ackumulerade distans från 00:00 till 99,99 km. Du kan också konfigurera önskat distans med hjälp av SET-knappen när DISTANCE blinkar. Varje tryck tillsvaret 0,5 km. När den valda avstånd nås, larm piper till 8 sek. och avstånd börjar och räkna uppåt.
<b>CALORIES</b>	Visar ackumulerats kalori förbrukningen från 0 till max. 999 kalorier. Du kan också konfigurera önskat kalori förbrukning genom att använda SET-knappen när Kalorier blinkar. Varje tryck motsvarar 10 kalorier. När valda kalori förbrukningen nås, larm piper till 8 sek. och förbrukningen av kalorier börja räkna upp. (Denna funktion är endast en indikation, och kan inte användas i medicinska sammanhang.)
<b>PULSE</b>	Visar din puls.

## HANDPULS FUNKTIONEN

För att nvisa rätt puls, måste du hålla båda händerna på pulsen sensorer när du tränar.

Efter 15-30sek. puls kommer att visas på displayen.

## ÅTERHÄMTNINGSTID

För att testa Återhämtningstid av hjärtrytmen, är datorn utrustad med en speciell funktion för att visa status i hjärtrytmen. Denna funktion mäter hur mycket pulsen sänks inom en minut, och från denna undersökning ger en indikation på användarens allmän form. Efter du har tränat en stund, sluta trampa och tryck återhämtning och håll på puls sensorer. Computer stoppar alla funktioner förutom den tid som räknar ned från 00:60 - till 00:00. När du kommit fram till 00:00 kommer att visa status i hjärtrytmen utexaminerades från F1 till F6, där F1 är den bästa och sämsta F6. Tryck igen för att återgå till huvudmenyn.

## FÖRINNSTÄLLNINGAR

Alla förinställda värdena räknas ned från den programmerade värdet till 0 När den programmerade värde räknas ner datorn att pipa och de värden som kommer att börja räkna uppåt.

## REKLAMATIONSVILLKOR

S

Reklamationsvillkoren omfattar produkter som endast användts till hemmaträning  
För företagsmarknaden gäller egna villkor.

Villkoren omfattar **slitdelar**, **andra utbytbara komponenter** och **konstruktion/ramverk**.

Med **slitdelar** avses delar som man vid normal användning måste räkna med att byta ut med jämna mellanrum. Härunder inräknas delar som bromsklossar, linhjul, vajrar, justeringsskruvar, kullager, gummiband, fjädrar och liknande.

För dessa delar finns det ingen reklamationsrett enligt de lagstadgade rättigheterna i konsumentköplagen. Men vi ger ett års garanti på dessa delar.

Med **andra utbytbara komponenter** avses alla andra lösa delar som finns på apparaterna. Exempel på sådana delar kan vara sadeldynor, överdrag, pedaler, träningsdatorer och annan elektronik. För denna typ av delar gäller en 3 års reklamationsrett, under förutsättning att delarna inte utsatts för onormal yttre påverkan.

Motorer till löpband är undantagna från denna kategori.

För alla löpbandsmotorer gäller en 5 års reklamationsrett, under förutsättning att de inte utsatts för onormal yttre påverkan eller onödigt slitage genom bristfälligt underhåll.

Med **konstruktionsdelar/ramverk** avses träningsredskapets huvuddelar, dvs. stålkonstruktioner och tillhörande svetsfogar.

För denna typ av delar gäller minimum 5 års reklamationsrett. Eventuella längre garantier/livstidsgarantier specificeras för varje enskild produkt.



## **VIKTIGT BETRÄFFANDE SERVICE**

Om det skulle uppstå problem av något slag, ber vi dig kontakta Mylna's servicecenter. Här sitter det konsulter med speciell kompetens för att hjälpa dig med frågor som rör produkten, montering eller fel och brister.

Du kan även gå till hemsidan [www.mylناسport.se/service](http://www.mylناسport.se/service). Här kommer det att finnas mycket information om produkterna.

**VI VILL HELST ATT DU KONTAKTAR OSS INNAN DU EVENTUELLT GÅR TILLBAKA TILL BUTIKEN MED PRODUKTEN:**

**Kundtjänst: 036-452 53**

När du kontaktar oss bör du ha denna bruksanvisning tillhands.

## **BESTÄLLNING AV RESERVDELAR**

Ring eller e-posta till:

Kundtjänst: 036-452 53

E-post: [service@mylnاسport.se](mailto:service@mylnاسport.se)

När du beställer reservdelar är det viktigt att du uppger följande information:

- Träningsredskapets modellnummer
- Produktens namn
- Produktens serienummer
- Reservdelsnummer (se sprängskissen och dellistan längst fram i manualen)



## IMPORTANT INFORMATION

The area of use for this fitness equipment is home exercise.

The exercise machine should only be operated as described in this manual.

The owner of the equipment is responsible that all users of the exercise machine are familiar with the contents of these precautions.

During assembly; make sure that all nuts and bolts are in their right places and properly entered before tightening any of them.

Place the exercise machine on a flat and smooth surface.

The exercise equipment must not be used outdoors, or in rooms with extraordinary humidity. It is not recommended to use the machine in a garage, carport or covered terrace.

It is recommended to use a protective mat to eliminate the risk of damage to the floor during the use of the exercise machine.

Store the exercise machine in a frost free and dry environment. The display should never be exposed to direct sunlight.

Before every use; make sure that all nuts and bolts are securely tightened. If any loose or defective parts are revealed, make sure that no one uses the exercise machine until it has been properly replaced or tightened.

Always use shoes with a proper rubber sole when using the exercise machine.

The exercise machine should only be used by one person at the time.

This bike is not constructed to be ridden standing up. Always sit on the seat while using it.

When adjusting seat and handlebar position; make sure the adjustment screws are well tightened before using the exercise machine. Loose adjustment screws will lead to more movement and more wear than necessary.

Children must not use the equipment unattended, and they should not be around while the exercise machine is being used by others.

The maximum user weight for this exercise machine is 120 kg.

The exercise machine should not be used for medical purposes or physical therapy, unless it is specifically recommended by your doctor or physical therapist.

With reservation for any misprints.

## HOW TO OPERATE THE CONSOLE



### THE BUTTONS

<b>LABEL</b>	<b>DESCRIPTION</b>
RECOVERY	Activates the recovery feature
MODE	Switches between the various functions
RESET	Resets the different parameters
TTL / RESET	Resets all the information in the computer

Use the + / - button to set the various parameters, by turning the button clockwise or counter clockwise.

## THE DISPLAY

- SPEED** Showing speed. Max. speed is 99.9 km
- RPM** Showing the number of pedal rounds per minute.
- TIME** Showing accumulated time, from 00:00 to 99.59  
You can also pre-configure the session using the SET button when TIME flashes. Each tap corresponds to 1 min.  
When the selected session is reached, an alarm will beep for 8 sec. and time will start and count upwards.
- DISTANCE** Displays the accumulated distance from 00:00 to 99.99 km.  
You can also pre-configure the desired distance by using the SET button when DISTANCE flashes. Each press correspond to 0.5 km.  
When the selected distance is reached, an alarm will beep for 8 sec. and distance and will start counting upwards.
- CALORIES** Showing accumulated calorie consumption from 0 to max. 999 calories.  
You can also pre-configure the desired calorie consumption by using the SET button when Calories flashes. Each press is equivalent to 10 calories.  
When selected calorie consumption is reached, an alarm will beep for 8 sec. and consumption of calories and start counting up. (This feature is only an indication and can not be used in the medical context.)
- PULSE** Showing your pulse.

### HAND PULSE FEATURE

In order to reach the right pulse, you must keep both hands on the pulse sensors when you're exercising.

After 15-30 sec. pulse will appear on the display.

### RECOVERY

To test the recovery time of heart rhythm, the computer is equipped with a special function to view the status of the heart rhythm. This function measures how much the pulse falls within a minute, and will from this poll give an indication on the user's general form. After pedaling for a while, stop and take, hold the pulse sensors and pressure recovery. Computer will stop all functions except the time, which counts down from 00:60 - to 00:00. Once you reach 00:00, the display will show the status of heart rhythm graduated from F1 to F6, where F1 is the best and worst F6. Press RECOVERY again to return to the main menu.

### Advansed Presets

All preset values will count down from the programmed value to 0 When the programmed value has counted down, the computer will beep and the values will begin to count upwards.

## WARRANTY REGULATIONS

GB

The warranty regulations apply for products that are used for home exercise. For the corporate market, there are specially adapted products and separate warranty regulations apply.

Exercise equipment consist mainly of three component categories; ***Wearing parts***, ***Other replaceable labour parts***, and ***Frame / Structure***.

By **Wearing parts** is implied parts that will eventually be worn down through normal use, and thereby need to be replaced regularly. Included in this category will come breaking pads, wires, pulleys, adjustment screws, ball bearings, rubber bands, springs etc.

Normally, there is no statutory right to bring forth claims for such parts, but we offer a 1 year warranty for these parts.

By **Other replaceable labour parts** is implied all other replaceable parts on the machine or device. Examples of such parts could be seat cushions, foam padding, pedals, exercise computers and other electronics. For the consumer market, a 2 year restricted warranty applies for these parts, provided that they have not been subjected to negligence or error in handling or storing, wrong assembly, unsuitable use or unauthorized or improper repairs.

Excluded from this restriction are treadmill motors.

For all treadmill motors, there is a 5 year warranty, provided that they have not been subjected to negligence in maintenance, or unauthorized or improper repairs.

By **Frame/structure** is implied all the parts of the load-bearing steel frame, and its welding seems and joints.

For these parts, the warranty time for a minimum of 5 years is applied. Longer warranties and/or life time warranties will specified in the product information for each individual machine or device.

## IMPORTANT REGARDING SERVICE

Should you experience problems of any kind with the product, please contact Mylna's Service center. Here you will meet advisors especially trained to assist you, regarding the product, assembly or flaws, defects and shortcomings.

Please feel free to visit our web-site [www.mylnasport.no/service](http://www.mylnasport.no/service). Here you will also find useful information regarding our products.

**WE URGE YOU TO CONTACT OUR SERVICE DEPT. PRIOR TO BRINGING THE PRODUCT BACK TO THE RETAILER**

**CUSTOMER SERVICE: 32 27 27 27**

Please keep this manual at hand upon contact.

## ORDER OF SPARE PARTS

Call or write to

Customer service: 32 27 27 27

Mail: [service@mylnasport.no](mailto:service@mylnasport.no)

When ordering spare parts, please have the following information ready.

- Model number of the product
- Name of the product
- Serial number of the product
- The spare part's number (please see the parts drawing and parts list)



Leverandør:  
Mylna Sport AS  
Postboks 244  
3051 Mjøndalen  
Norge  
E-post: [post@mylnasport.no](mailto:post@mylnasport.no)  
[www.abilica.no](http://www.abilica.no)  
[www.mylnasport.no](http://www.mylnasport.no)

Leverantör:  
Mylna Sport AB  
Box 181  
56624 Habo  
Sverige  
E-post: [info@mylnasport.se](mailto:info@mylnasport.se)  
[www.abilica.se](http://www.abilica.se)  
[www.mylnasport.se](http://www.mylnasport.se)

Supplier:  
Mylna Sport AS  
P.O. Box 244  
N-3051 Mjøndalen  
Norway  
E-post: [post@mylnasport.com](mailto:post@mylnasport.com)  
[www.abilica.com](http://www.abilica.com)  
[www.mylnasport.com](http://www.mylnasport.com)